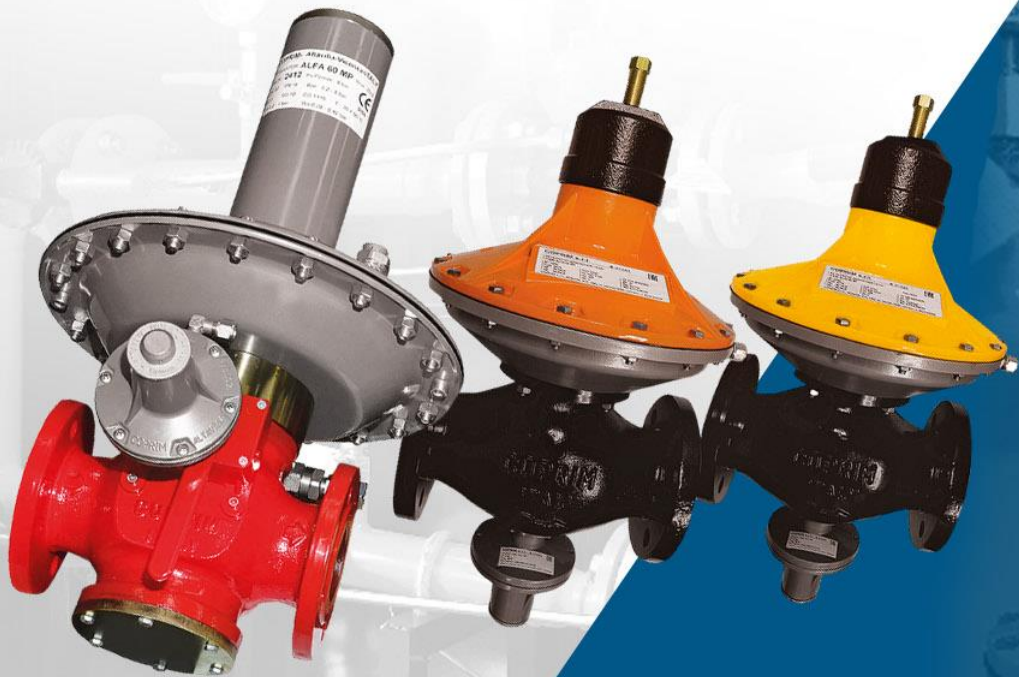


ТЕРМОГАЗ

ДИСТРИБЬЮТОР ИНЖЕНЕРНОГО ОБОРУДОВАНИЯ

COPRIM

ГАЗОВОЕ ОБОРУДОВАНИЕ



ПРЕЗЕНТАЦИЯ ПРОДУКЦИИ ТМ «COPRIM»

✓ О ПРЕДПРИЯТИИ | ООО «ТЕРМОГАЗ»

ООО «ТЕРМОГАЗ» – ведущий дистрибьютор газового и теплотехнического оборудования. Уже более 25 лет мы являемся одним из лидеров нефтегазовой отрасли, предлагая своим партнёрам качественные компоненты для газораспределения, транспорта газа, большой и малой энергетики.

Мы можем оказать профессиональную поддержку на всех этапах проекта, включая этапы подбора оборудования, проектирования, монтажа.



25

ЛЕТ
НА РЫНКЕ



ОФИЦИАЛЬНЫЙ
ДИСТРИБЬЮТОР



ШИРОКАЯ СЕТЬ
ПРЕДСТАВИТЕЛЬСТВ



ЛИДЕР
РЫНКА

ИНЖИНИРИНГ

центральный офис в Волгограде

поставки по всей

РОССИИ И СНГ

**ВОПЛОЩЕНИЕ ПРОЕКТОВ
ЛЮБОЙ СЛОЖНОСТИ**

**ПРОФЕССИОНАЛЬНЫЙ
интегратор**

✓ УЧАСТИЕ В ГАЗИФИКАЦИИ РОССИИ



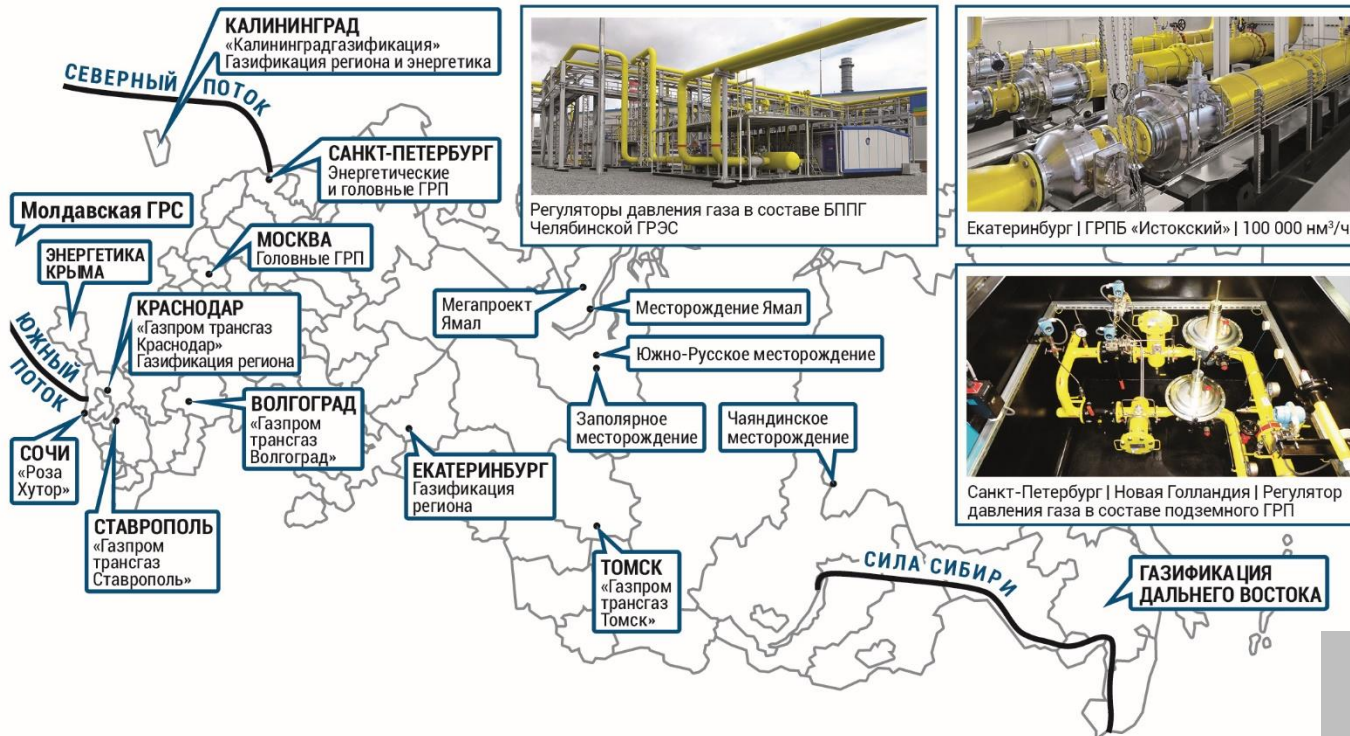
Волгоград | ЛОФТ1890, здание XIX века, объект культурного наследия регионального значения «Жигулёвские пивные склады» | Регуляторы давления газа в составе подземного ГРП



Регуляторы давления газа в составе ГРП для Астраханского ГПС



Санкт-Петербург | Ростральные колонны | Регуляторы давления газа для горелочных устройств



✓ НАША МИССИЯ



**Мы знаем о регуляторах давления всё.
И даже больше.**

Продвигать на рынке только лучшее оборудование, предлагая своим партнёрам современные и эффективные технические решения в области транспортировки газа, энергетики и газораспределения, при этом обеспечивая полное сопровождение проектов.



✓ О ПРОИЗВОДИТЕЛЕ | ЗАВОД «COPRIM S.R.L» | ИТАЛИЯ



С 2016 года регуляторы давления газа COPRIM эксплуатируются в России.

Завод COPRIM s.r.l. основан в 1980 году. Основные направления деятельности предприятия: разработка решений и производство компонентов для СУГ (LPG) и газораспределения (NG).

Оборудование торговой марки «COPRIM» известно в РФ на рынке СУГ и зарекомендовало себя как надежное оборудование, которое не требует к себе повышенного внимания со стороны эксплуатирующего персонала и способно подтверждать на практике свои заявленные технические характеристики.



СОВРЕМЕННОЕ
ПРОИЗВОДСТВО



ПРЯМЫЕ
ПОСТАВКИ



ОБОРУДОВАНИЕ
В НАЛИЧИИ
НА СКЛАДЕ

✓ О ПРОИЗВОДИТЕЛЕ | ЗАВОД «СОПРИМ S.R.L» | ИТАЛИЯ



- Регуляторы давления газа комбинированные, с расходами газа **до 30 нм³/ч** (домовая версия);
- Регуляторы давления газа комбинированные, с расходом газа **до 1 000 нм³/ч** (коммерческая версия);

- Регуляторы давления газа комбинированные, с расходом газа **до 45 000 нм³/ч** (промышленная версия);
- Предохранительные сбросные клапаны;
- Предохранительные запорные клапаны.



ОТСУТСТВИЕ
ПРОИЗВОДСТВЕННОГО
БРАКА



КОНТРОЛЬ
КАЧЕСТВА



ВЫСОКИЙ
УРОВЕНЬ
БЕЗОПАСНОСТИ

Доступно. Качественно. Надёжно.

✓ О ПРОИЗВОДИТЕЛЕ | ЗАВОД «COPRIM S.R.L» | ИТАЛИЯ



С 2016 года регуляторы давления газа COPRIM эксплуатируются в России.



ООО «ТЕРМОГАЗ» – эксклюзивный дистрибьютор регуляторов давления газа COPRIM в России.

Мы предлагаем своим партнёрам качественный продукт и наиболее выгодные условия сотрудничества.



СЕРТИФИКАТ



ПРОДУКТ
21 ВЕКА



ОПЕРАТИВНЫЙ
ИНЖИНИРИНГ

✓ СООТВЕТСТВИЕ МЕЖДУНАРОДНЫМ СТАНДАРТАМ | КОНТРОЛЬ КАЧЕСТВА

Вся выпускаемая заводом продукция проходит строгий производственный контроль. Оборудование сертифицировано в соответствии с последними международными стандартами качества.

Каждая единица продукции предназначена на заводе-изготовителе

в соответствии с условиями и требованиями заказчика.

В середине 2016 года продукция завода «COPRIM s.r.l.» сертифицирована на соответствие TP TC на территории ЕАЭС. В 2018 году продукция завода «COPRIM s.r.l.» сертифицирована в системе ГАЗСЕРТ.



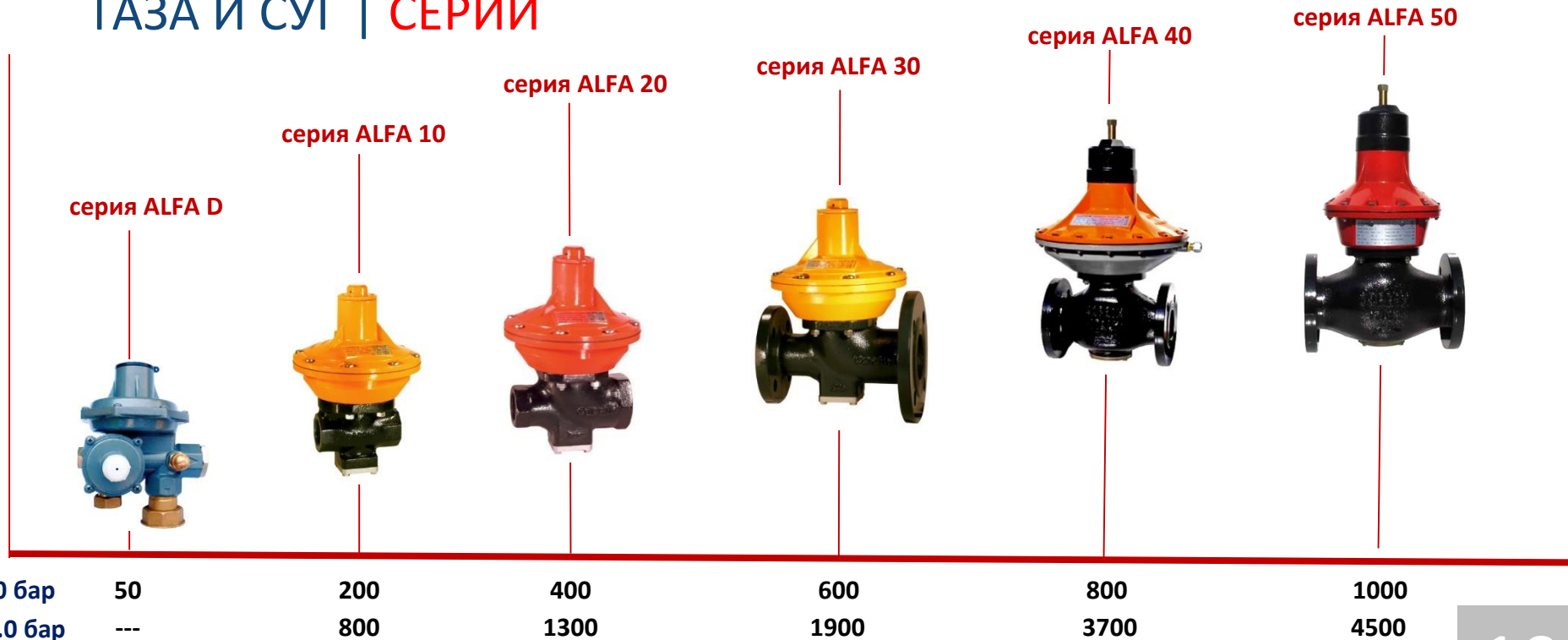
✓ КОМУ ИНТЕРЕСНО ОБОРУДОВАНИЕ SOPRIM?



Настоящее итальянское качество по разумной цене!

- Производителям ПРГ | «SKID BUILDERS – Изготовители решений»: ГРПШ, ГРУ, ГРПБ, ПГБ, ПУРГ, УУРГ и др. любых узлов редуцирования;
- Производителям АБМК, БМК, ТКУ – автономных источников тепла
- Производителям ГРС, АГРС, ППГ, УПТПГ, БТИГ
- Компаниям-интеграторам, которые комплектуют автономные источники тепла готовыми комплектами на газовые рампы перед горелками;
- Любым проектным институтам
- Торгующим компаниям, которые хотят быть уверены в качестве продукции
- Компаниям-партнёрам, которые внедряют в проектные решения компоненты за которые не будет стыдно перед заказчиками;
- Компании, которые занимаются продажей, установкой и техническим обслуживанием оборудования для автономного газоснабжения.

✓ ПРУЖИННЫЕ РЕГУЛЯТОРЫ ДАВЛЕНИЯ ДЛЯ ПРИРОДНОГО ГАЗА И СУГ | СЕРИИ



✓ ПРУЖИННЫЕ РЕГУЛЯТОРЫ ДАВЛЕНИЯ ДЛЯ ПРИРОДНОГО ГАЗА И СУГ | СЕРИИ

серия ALFA 60



2000

серия ALFA 80



4000

серия ALFA 100



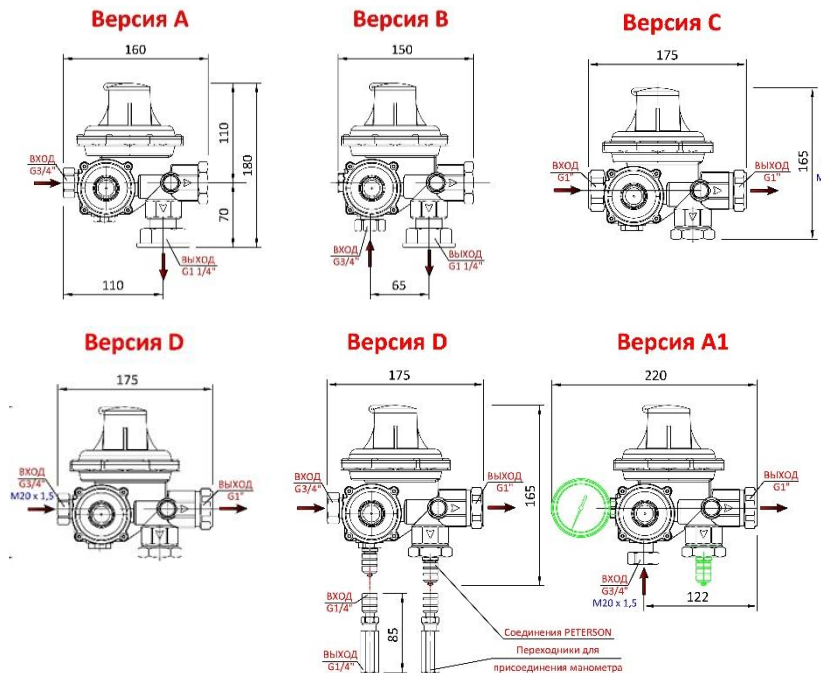
8000

серия ALFA150



16000

✓ РЕГУЛЯТОРЫ ДАВЛЕНИЯ СЕРИИ | ALFA D; ALFA D T



ALFA D			ALFA D T
D 6	D 10	D 25	D T
Максимальное рабочее давление на входе, P e max, бар			
6	6	6	18
Диапазон настройки выходного давления, Wa*, бар			
0,018-0,044	0,018-0,044	0,018-0,044	0,035 (0,03-0,045)
Максимальная пропускная способность Q max**, м3/час, (кг/час)			
10 (14)	13 (18,5)	27 (37)	28 (40)
Рабочая среда			
Природный газ по ГОСТ 5542-2014.			
Сжиженный газ по ГОСТ 20448-2018.			

**ОРИГИНАЛЬНЫЕ ЗАПЧАСТИ
ОТ ПРОИЗВОДИТЕЛЯ**

**ПРОСТОТА В МОНТАЖЕ
И ОБСЛУЖИВАНИИ**



БЫСТРАЯ
ПОСТАВКА

* полный диапазон достигается набором сменных пружин

** указанная пропускная способность соответствует максимальному входному и выходному давлению

✓ РЕГУЛЯТОРЫ ДАВЛЕНИЯ СЕРИИ | ALFA 10-20

ALFA 10				ALFA 20			
BP	MP	AP	AP TR	BP	MP	AP	AP TR
Максимальное рабочее давление на входе, P e max, бар							
6	12 16	6	12 16	6	12 16	6	12 16
Диапазон настройки выходного давления, Wa*, бар							
0,016-0,11	0,095-0,45	0,29-2,1	1,5-4	0,016-0,11	0,095-0,45	0,29-2,1	1,5-4
Максимальная пропускная способность Q max**, м3/час, (кг/час)							
559 (874)				614 (1244)			
Рабочая среда							
Природный газ по ГОСТ 5542-2014.							
Сжиженный газ по ГОСТ 20448-2018.							

* полный диапазон достигается набором сменных пружин

** указанная пропускная способность соответствует максимальному входному и выходному давлению



КАЧЕСТВЕННЫЕ
МАТЕРИАЛЫ
И КОМПЛЕКТУЮЩИЕ



ЗАТРАТЫ НА
ОБСЛУЖИВАНИЕ



ДОСТУПНАЯ СТОИМОСТЬ
ЗАПЧАСТЕЙ
И РЕМКМПЛЕКТОВ

ЗАВОДСКАЯ ГАРАНТИЯ 

до ±1% высокая точность поддержания
выходного давления

**ПРОФЕССИОНАЛЬНЫЙ
интегратор**

✓ РЕГУЛЯТОРЫ ДАВЛЕНИЯ СЕРИИ | ALFA 30-31-35

ALFA 30		ALFA 31		ALFA 35			
BP	MP	AP	AP TR	BP	MP	AP	AP TR
Максимальное рабочее давление на входе, P e max, бар							
6	12 16	6	12 16	6		12 16	
Диапазон настройки выходного давления, Wa*, бар							
0,016-0,11	0,095-0,45	0,29-2,1	1,5-4	0,016-0,11	0,095-0,45	0,29-2,1	1,5-4
Максимальная пропускная способность Q max**, м3/час, (кг/час)							
1467 (1907)		1467 (1907)		1467 (1907)			
Рабочая среда							
Природный газ по ГОСТ 5542-2014.							
Сжиженный газ по ГОСТ 20448-2018.							



* полный диапазон достигается набором сменных пружин.

** указанная пропускная способность соответствует максимальному входному и выходному давлению.

**поставки по всей
РОССИИ И СНГ**

40 лет
срок службы регулятора

КАЧЕСТВО
по разумной цене



ВЫСОКАЯ
ЭФФЕКТИВНОСТЬ



ДЕЙСТВИТЕЛЬНО
РАБОТАЕТ

✓ РЕГУЛЯТОРЫ ДАВЛЕНИЯ СЕРИИ | ALFA 40-50

ALFA 40			ALFA 50		
BP	MP	AP	BP	MP	AP
Максимальное рабочее давление на входе, P e max, бар					
6		12 16	6		12 16
Диапазон настройки выходного давления, Wa*, бар					
0,018-0,12	0,11-0,32	0,3-4	0,018-0,12	0,11-0,32	0,3-4
Максимальная пропускная способность Q max**, м3/час, (кг/час)					
2861 (3719)			3498 (4547)		
Рабочая среда					
Природный газ по ГОСТ 5542-2014.					
Сжиженный газ по ГОСТ 20448-2018.					



* полный диапазон достигается набором сменных пружин.

** указанная пропускная способность соответствует максимальному входному и выходному давлению.

АДАПТИРОВАНО
к российским условиям



**АВТОНОМНАЯ
ГАЗИФИКАЦИЯ**
любых объектов

**КОМПЛЕКСНЫЕ
ПОСТАВКИ**



СРОК
СЛУЖБЫ
ВЫШЕ



УЛУЧШЕННЫЕ
ПОКАЗАТЕЛИ
КАЧЕСТВА



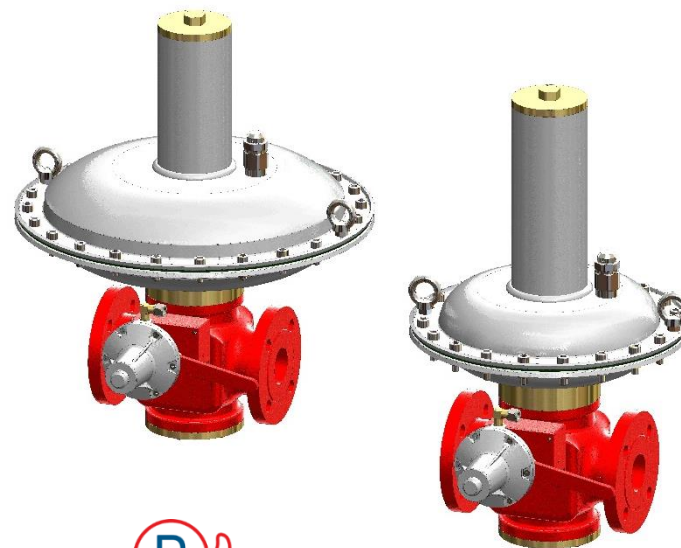
ВЫСОКИЙ
УРОВЕНЬ
БЕЗОПАСНОСТИ

✓ РЕГУЛЯТОРЫ ДАВЛЕНИЯ СЕРИИ | ALFA 60-80

ALFA 60			ALFA 80		
ВР	МР	АР	ВР	МР	АР
Максимальное рабочее давление на входе, Р е max, бар					
6		12 16	6		12 16
Диапазон настройки выходного давления, Wа*, бар					
0,016-0,35	0,18-1,1	0,65-4,1	0,016-0,35	0,18-1,1	0,65-4,1
Максимальная пропускная способность Q max**, м3/час, (кг/час)					
7634 (9924)			13357 (17643)		
Рабочая среда					
Природный газ по ГОСТ 5542-2014.					
Сжиженный газ по ГОСТ 20448-2018.					

* полный диапазон достигается набором сменных пружин.

** указанная пропускная способность соответствует максимальному входному и выходному давлению.



ЗАВОДСКАЯ ГАРАНТИЯ 



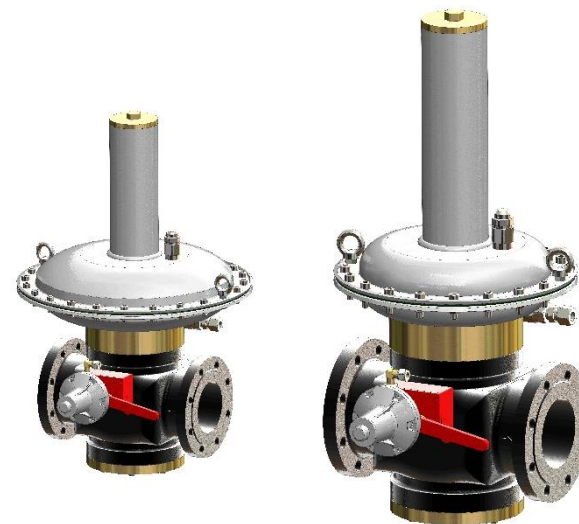
НИЗКАЯ СТОИМОСТЬ
ВЛАДЕНИЯ

✓ РЕГУЛЯТОРЫ ДАВЛЕНИЯ СЕРИИ | ALFA 100-150

ALFA 100			ALFA 150		
BP	MP	AP	BP	MP	AP
Максимальное рабочее давление на входе, P e max, бар					
6		12 16	6		12 16
Диапазон настройки выходного давления, Wa*, бар					
0,016-0,35	0,18-1,1	0,65-4,1	0,016-0,35	0,18-1,1	0,65-4,1
Максимальная пропускная способность Q max**, м3/час, (кг/час)					
2861 (3719)			3498 (4547)		
Рабочая среда					
Природный газ по ГОСТ 5542-2014.					
Сжиженный газ по ГОСТ 20448-2018.					

* полный диапазон достигается набором сменных пружин.

** указанная пропускная способность соответствует максимальному входному и выходному давлению.



ЗАВОДСКАЯ ГАРАНТИЯ 

**АДАПТИРОВАНО
к российским условиям**



НИЗКАЯ СТОИМОСТЬ
ВЛАДЕНИЯ



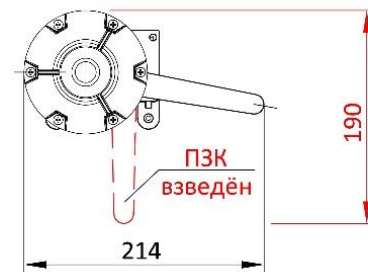
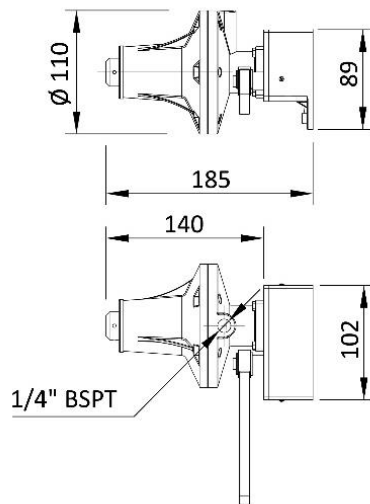
КОНТРОЛЬ
КАЧЕСТВА



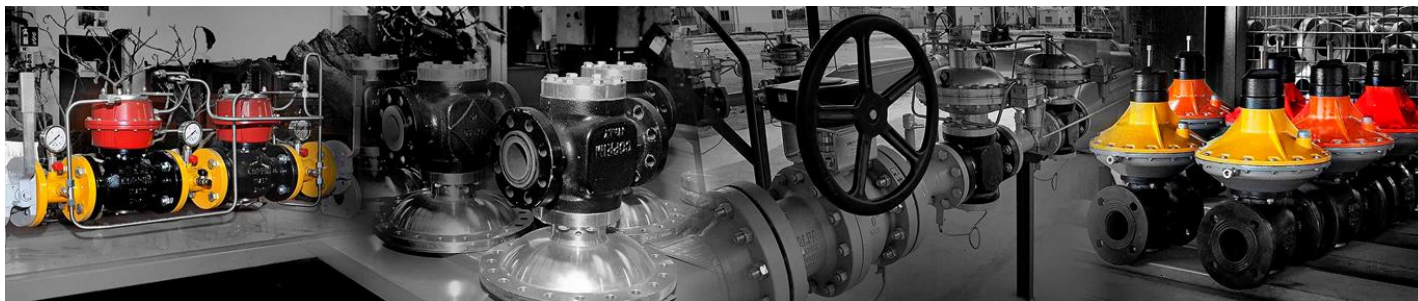
ВЫГОДНАЯ
СИСТЕМА СКИДОК

✓ ПРЕДОХРАНИТЕЛЬНЫЕ СБРОСНЫЕ КЛАПАНЫ | СЕРИИ BLC

Тип	Применяемость на регуляторах давления газа
BLC 10	ALFA 10-20-30-35 BP
BLC 15	ALFA 10-20-30-35 MP
BLC 20	ALFA 10-20 AP
BLC 21	ALFA 31-35 AP TR
BLC 25	ALFA 10-20 AP-TR
BLC 26	ALFA 31-35 AP TR
BLC 30	ALFA 40-50 BP
BLC 35	ALFA 40-50 MP
BLC 40	ALFA 40-50 AP
BLC 45	ALFA 40-50 AP TR
BLC 60	ALFA 60
BLC 80	ALFA 80
BLC 100	ALFA 100
BLC 150	ALFA 150



✓ КОНКУРЕНТНЫЕ ПРЕИМУЩЕСТВА | COPRIM



- Отличные сроки поставки (максимально до 4-6 недель и наличие на складе ходовых позиций)
- Простой модельный ряд продукции, которую легко подбирать и даже самостоятельно (по таблицам пропускной способности)
- По умолчанию корпус изготавливается из чугуна марки GS400 (по запросу из стали LSB352)
- Технические характеристики, соответствующие современным требованиям (АС, SG, срок службы, межсервисный интервал)

- Низкая стоимость запасных частей, которые поставляются поэлементно и комплектно
- Стоимость оборудования в 2,5 раза ниже, чем у других итальянских конкурентов (FIORENTINI и TARTARINI). Оборудование ТМ «COPRIM» способно составить по стоимости конкуренцию в бюджетном сегменте и даже стабилизаторам MADAS.
- Дистрибьютор оказывает высокую техническую поддержку и проводит обучение заказчика.
- Сервис и гарантийный ремонт проводится силами дистрибьютора.



ЗАЩИТА
ПРОЕКТОВ



КОРОТКИЕ
СРОКИ
РЕАЛИЗАЦИИ



ГИБКАЯ ЦЕНОВАЯ
ПОЛИТИКА

✓ ТЕХНОЛОГИЧЕСКИЕ ПРЕИМУЩЕСТВА | SOPRIM



**7 ЛЕТ – ДО ПЕРВОГО КАПИТАЛЬНОГО РЕМОНТА.
40 ЛЕТ – СРОК СЛУЖБЫ ОБОРУДОВАНИЯ ДО СПИСАНИЯ.**

- Все регуляторы могут работать на СУГ (LPG).
- Версия малого регулятора давления на СУГ с 18 bar → 35 mbar и в одну ступень. ALFA D T. Стандартная версия.
- Регуляторы давления газа серии ALFA 40-50-60-80-100-150 могут обеспечивать работу с 12 bar → 20 mbar в одну ступень. Специальная версия. По запросу.
- Доступна система монитор + регулятор.
- Доступно исполнение низкотемпературной версии LT.
- Доступно исполнение для попутного газа (сернистого) HS.
- Регуляторы давления газа серии ALFA 10-20-30-40-50 всех версий по давлению допустимо размещать в горизонтальном положении. Для исполнения «ВР» необходимо принимать тот факт, что отклонение диапазона настройки выходного давления может быть до 5%.
- Доступно исполнение с датчиками положения ПЗК, в том числе и с автономным питанием.
- Для регуляторов давления газа серии ALFA 60-80-100-150 доступны встроенные шумоглушители «S».



КАЧЕСТВЕННЫЕ
МАТЕРИАЛЫ
И КОМПЛЕКТУЮЩИЕ

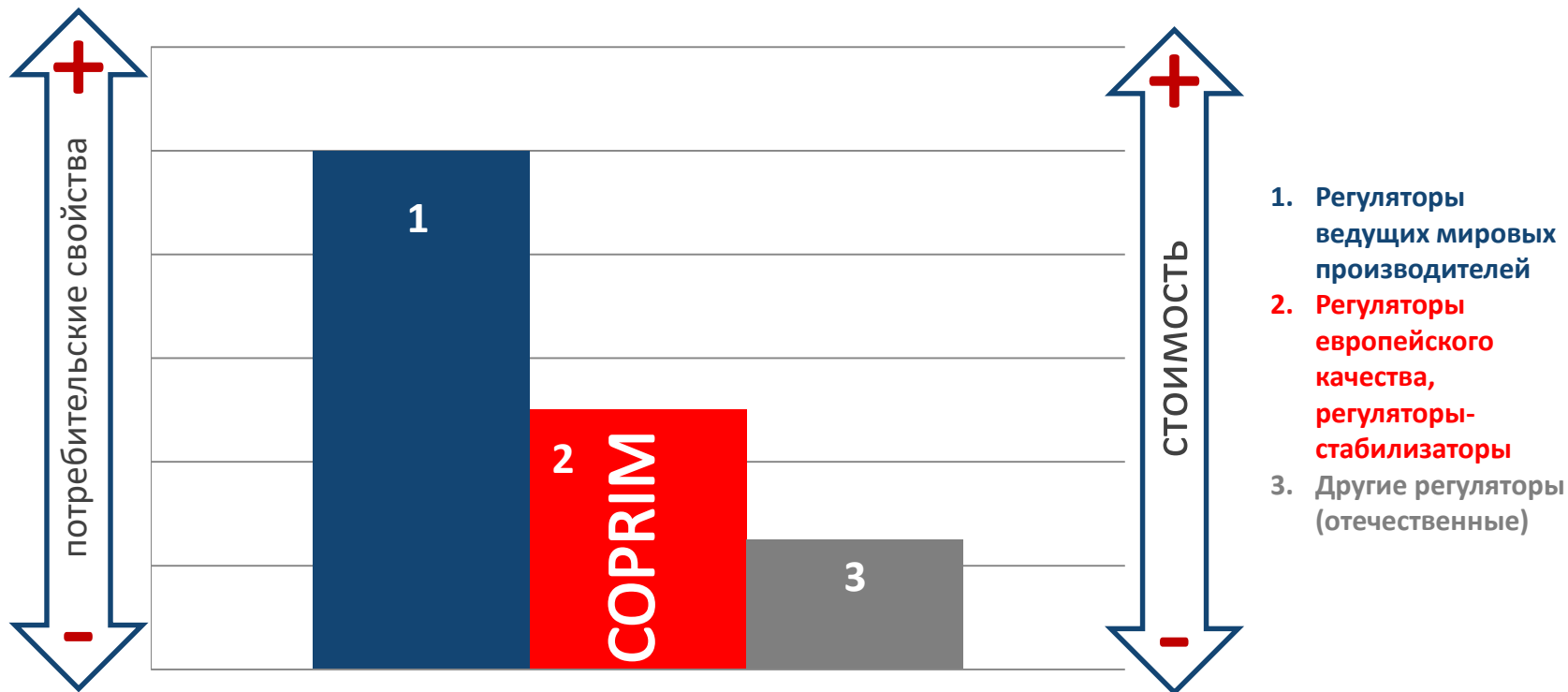


КАЧЕСТВО

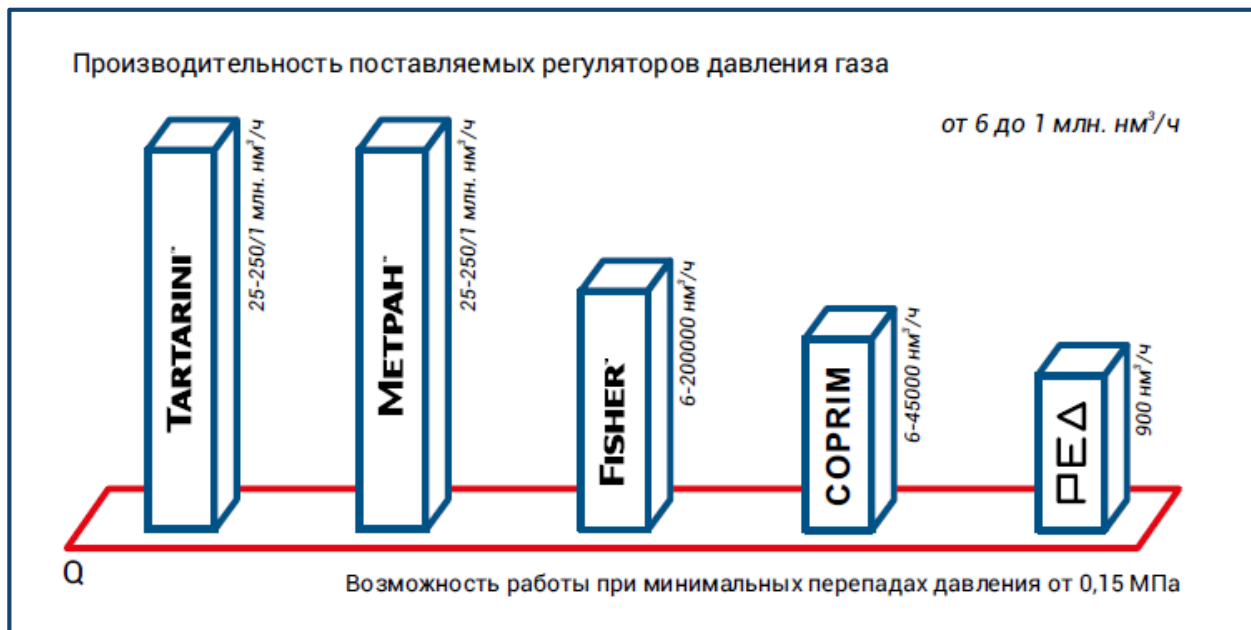


СРОК
СЛУЖБЫ
ВЫШЕ

✓ ЦЕНОВАЯ ПОЛИТИКА | РЕГУЛЯТОРЫ ДАВЛЕНИЯ COPRIM



✓ СРАВНЕНИЕ ПРОИЗВОДИТЕЛЬНОСТИ РЕГУЛЯТОРОВ



ЗАЯВЛЕННЫЕ
ХАРАКТЕРИСТИКИ
СООТВЕТСТВУЮТ РЕАЛЬНЫМ



АВТОМАТИЗИРОВАННЫЙ
КОНТРОЛЬ КАЧЕСТВА



ОТСУТВИЕ
ПРОИЗВОДСТВЕННОГО
БРАКА

✓ СРАВНЕНИЕ С РЕШЕНИЯМИ КОНКУРЕНТОВ

ЦЕНЫ НА ОБОРУДОВАНИЕ COPRIM В 2,5 РАЗА НИЖЕ, ЧЕМ
НА ОБОРУДОВАНИЕ FIORENTINI И TARTARINI



ПЕРВОЕ ТО
И ПОСЛЕДУЮЩИЕ



ДОСТУПНАЯ СТОИМОСТЬ
ЗАПЧАСТЕЙ
И РЕМКОМПЛЕКТОВ



ЭФФЕКТИВНЕЕ
АНАЛОГОВ



ЗАЩИТА
ПРОЕКТОВ



НИЗКАЯ СТОИМОСТЬ
ВЛАДЕНИЯ



ВЫГОДНАЯ
СИСТЕМА СКИДОК

✓ ООО «ТЕРМОГАЗ» - ЭКСКЛЮЗИВНЫЙ ДИСТРИБЬЮТОР ОБОРУДОВАНИЯ COPRIM В РОССИИ

- Более 25 лет на рынке газового и теплотехнического оборудования
- **Дистрибьютор оборудования COPRIM с 2016 года**
- Инжиниринг и своевременная поставка компонентов
- **Сотрудничество с заводами с мировым именем**
- Нацелены на долгосрочное сотрудничество



ВЫГОДНАЯ
СИСТЕМА СКИДОВ



ИНДИВИДУАЛЬНАЯ
СКЛАДСКАЯ
ПРОГРАММА



ПРОФЕССИОНАЛЬНЫЕ
КОНСУЛЬТАЦИИ



ЗАЩИТА
ПРОЕКТОВ



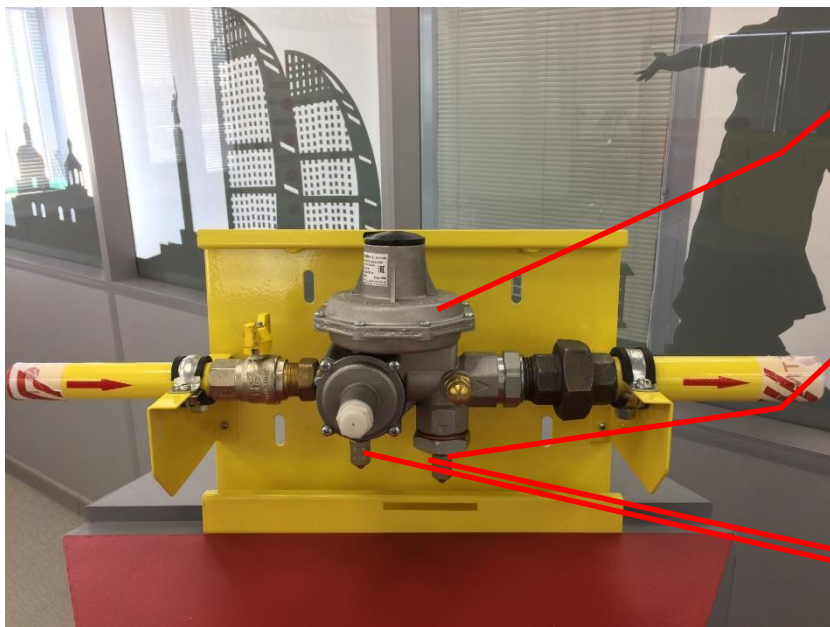
КОНТРОЛЬ
КАЧЕСТВА



ГИБКАЯ ЦЕНОВАЯ
ПОЛИТИКА

Мы предлагаем своим партнёрам наиболее выгодные ценовые предложения и условия поставки.

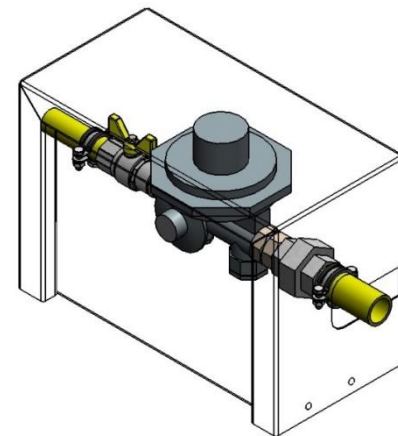
✓ РЕГУЛЯТОРЫ ДАВЛЕНИЯ **SOPRIM** | ДОМОВЫЕ ГРПШ



Компактная конструкция регулятора и большое количество возможных конфигураций

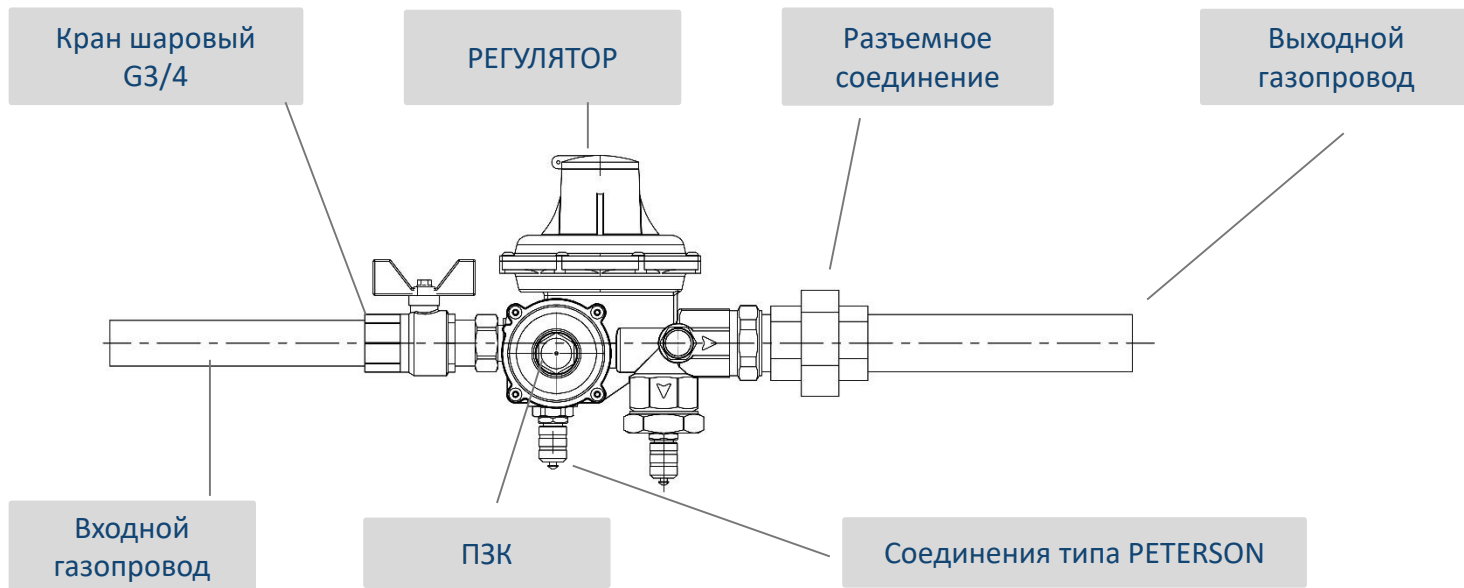
Ответная часть (быстроразъёмные соединения) под установку контрольного манометра входит в комплект поставки по умолчанию

Штуцера типа «PETERSON» для измерения давления на входе и на выходе



Надёжные и доступные к применению домовые регуляторы давления газа серии «D».

✓ РЕГУЛЯТОРЫ ДАВЛЕНИЯ **COPRIM** | ДОМОВЫЕ ГРПШ



Надёжные и доступные к применению домовые регуляторы давления газа серии «D».

✓ РЕГУЛЯТОРЫ SOPRIM | АВТОМАТИЗИРОВАННЫЕ БМК



Компактная конструкция позволяет экономить место в составе ГРУ блочно-модульной котельной

Выносные импульсные линии от регулятора и встроенного ПЗК размещаются в составе линии редуцирования на расстоянии 4-6 DN выходного газопровода

Проведение технического обслуживания регулятора давления (рекомендованный интервал – каждые 7 лет) без необходимости снятия с линии редуцирования

Встроенные в регуляторы давления предохранительные запорные клапаны также сокращают строительную длину и позволяют более свободно размещать оборудование



СОВРЕМЕННОЕ
ПРОИЗВОДСТВО



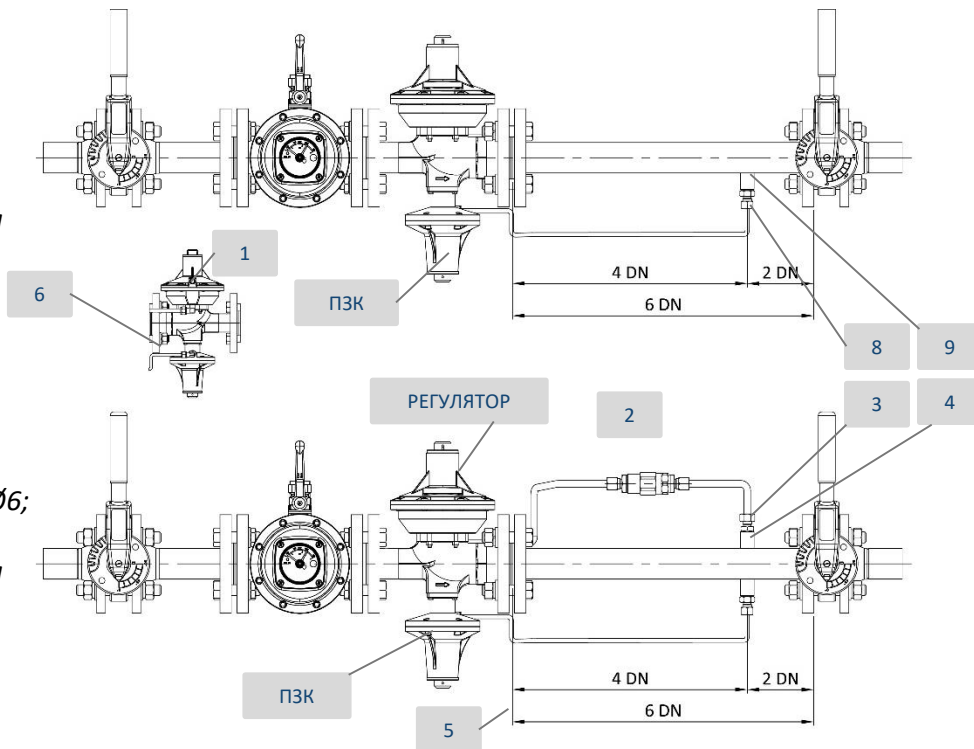
КОНТРОЛЬ
КАЧЕСТВА



ВЫСОКИЙ
УРОВЕНЬ
БЕЗОПАСНОСТИ

✓ РЕГУЛЯТОРЫ SOPRIM

- 1 - фитинг угловой (прямой) 1/4" BSPT для вывода внешней импульсной линии трубкой $\varnothing 10$;
- 2 - трубка из нержавеющей стали $\varnothing 10$;
- 3 - фитинг прямой 1/4" BSPT для подключения внешней импульсной линии трубкой $\varnothing 10$;
- 4 - закладная деталь с резьбой Rp1/4", которая врезается в выходной газопровод установки;
- 5 - рекомендованные расстояния по импульсной обвязке для регулятора и ПЗК;
- 6 - фитинг угловой (прямой) 1/4" BSPT для вывода внешней импульсной линии трубкой $\varnothing 6$;
- 7 - трубка из нержавеющей стали $\varnothing 6$;
- 8 - фитинг прямой 1/8" BSPT для подключения внешней импульсной линии трубкой $\varnothing 6$;
- 9 - закладная деталь с резьбой Rp1/8", которая врезается в выходной газопровод установки.



ВЫСОКИЙ
УРОВЕНЬ
БЕЗОПАСНОСТИ



КОНТРОЛЬ
КАЧЕСТВА



СОВРЕМЕННОЕ
ПРОИЗВОДСТВО

✓ РЕГУЛЯТОРЫ **SOPRIM** | ГРПШ, ГРУ, ПГБ, ПРГ



Широкий модельный DN25 ÷ DN150 ряд позволяет решить задачи по производительности до 40 000 нм³/ч

Широкий диапазон входного и выходного давлений позволяет удовлетворить все современные требования

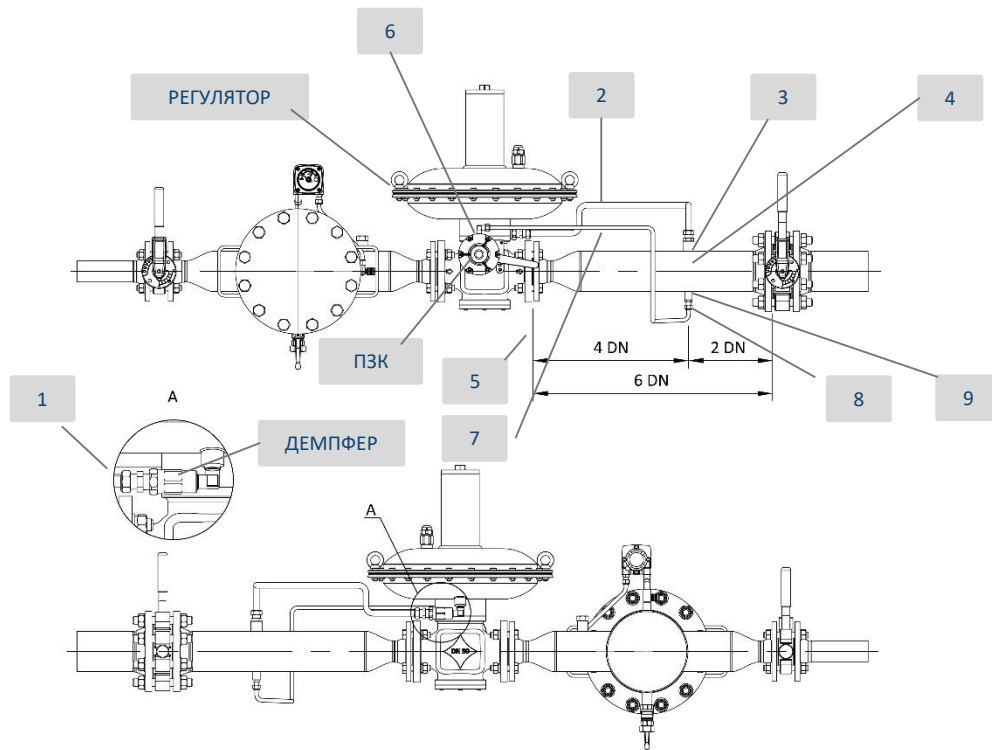
Сбалансированная конструкция клапана регулятора давления газа позволяет применять данное оборудование с автоматизированным газопотребляющим оборудованием без аварийных ситуаций (остановка)

Всё оборудование допущено к применению в странах ЕАС и соответствует действующим ТР ТС

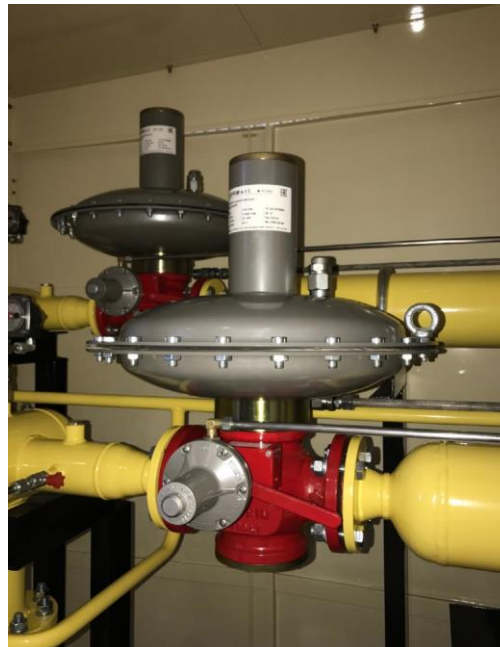
2D и 3D модели для проектирования

✓ РЕГУЛЯТОРЫ SOPRIM | ГРПШ, ГРУ, ПГБ, ПРГ

1. фитинг прямой 1/2" BSPT для вывода внешней импульсной линии трубкой $\varnothing 15$;
2. трубка из нержавеющей стали $\varnothing 15$;
3. фитинг прямой 1/2" BSPT для подключения внешней импульсной линии трубкой $\varnothing 15$;
4. закладная деталь с резьбой Rp1/2", которая врезается в выходной газопровод установки;
5. рекомендованные расстояния по импульсной обвязке для регулятора и ПЗК;
6. фитинг угловой (прямой) 1/4" BSPT для вывода внешней импульсной линии трубкой $\varnothing 10$;
7. трубка из нержавеющей стали $\varnothing 10$;
8. фитинг прямой 1/4" BSPT для подключения внешней импульсной линии трубкой $\varnothing 10$;
9. закладная деталь с резьбой Rp1/4", которая врезается в выходной газопровод установки



✓ РЕГУЛЯТОРЫ **SOPRIM** | ГРПШ, ГРУ, ПГБ, ПРГ



✓ РЕГУЛЯТОРЫ **СОРМ** | ГРПШ, ГРУ, ПГБ, ПРГ



✓ РЕГУЛЯТОРЫ SOPRIM | СУГ



Широкий модельный DN25 ÷ DN150 ряд позволяет решить любые задачи по производительности паровой фазы СУГ

В линейке производимой продукции присутствуют регуляторы первой ступени (1,56-0,15 МПа) и регуляторы второй ступени (0,07-0,15 МПа)

✓ КОНТАКТЫ

ЦЕНТРАЛЬНЫЙ ОФИС

Волгоград

Отдел продаж газового оборудования

Начальник отдела

Орлов Михаил Александрович

+7 (8442) 58-24-24 доб. (184); +7 (903) 468-24-88

orlov@termogaz.su

Отдел продаж теплотехнического оборудования

Начальник отдела

Парамеев Роман Андреевич

+7 (8442) 58-24-24 (доб.168); +7 (905) 339-25-25

parameev@termogaz.su

Наладка, сервис, техническое обслуживание

Консультант по газовому оборудованию

Баранов Алексей Львович

+7 (8442) 58-24-24 (доб. 163); +7 (906) 451-78-07

info@termogaz.su

ПРЕДСТАВИТЕЛЬСТВА

Москва

Директор по развитию

Шапров Дмитрий Игоревич

+7 (499) 647-71-62; +7 (965) 341-77-22

msk1@termogaz.su

Санкт-Петербург

Директор представительства

Клюквин Сергей Владимирович

+7 (812) 448-80-08; +7 (960) 283-41-84

spb@termogaz.su

Екатеринбург

Директор представительства

Архангельский Сергей Александрович

+7 (343) 221-30-06; +7 (967) 855-00-01

ekb@termogaz.su

Ростов-на-Дону

Директор представительства

Печников Андрей Валентинович

+7 (8442) 58-24-24 (доб. 061);

+7 (961) 283-81-38

rnd@termogaz.su

Воронеж

Директор представительства

Шилихин Игорь Владимирович

+7 (4732) 77-43-63;

+7 (910) 749-00-56

vrn@termogaz.su

МЫ ВСЕГДА НА СВЯЗИ!

ООО «ТЕРМОГАЗ» Россия, 400075, г. Волгоград, ул. Рузаевская, д. 6

+7 (8442) 58-24-24 | info@termogaz.su | www.termogaz.su

ОПРЕДЕЛЯЙ
СВОЁ БУДУЩЕЕ
С НАМИ

COPRIM

Настоящее
итальянское качество
по разумной цене



ГАЗОВОЕ ОБОРУДОВАНИЕ

ДОСТУПНО • КАЧЕСТВЕННО • НАДЁЖНО



ТЕРМОГАЗ

ДИСТРИБЬЮТОР ИНЖЕНЕРНОГО ОБОРУДОВАНИЯ



termogaz.su