

# ПРЕДОХРАНИТЕЛЬНЫЕ СБРОСНЫЕ КЛАПАНЫ

Серия V



Серия V/50



Серия V/60



Серия V/20-2

# Предохранительные сбросные клапаны серии V

## Предохранительные сбросные клапаны серии V/50 и V/60 с пружинным приводом

Предохранительные сбросные клапаны (ПСК) разработаны чтобы поддержать давление ниже заданного значения. ПСК серии V устанавливается за регулятором и освобождает небольшое количество газа в случае если регулятор не закрывается должным образом.

Благодаря эффективности сброса и компактности ПСК серии V/ широко используются в коммунальном и промышленном оборудовании.

Эти клапаны отличаются простотой установки и обслуживания.

Предохранительные сбросные клапаны серии V/50 и V/60 разработаны специально для систем низкого давления.

Особое внимание было уделено снижению гистерезиса, повышению точности и чувствительности.

Основные характеристики устройства:

- *Лёгкость в обслуживании и установке*
- *Превосходные характеристики сброса*
- *Повышенная точность и чувствительность*

### Функционирование

Каждый раз, когда давление газа под мембраной (D) выше чем, усилие пружины (M), мембрана переходит в верхнее положение, поднимая гильзу (O) (которая является составной частью мембраны), вследствие чего открывается сопло выпуска газа.

Для проверки эффективности предохранительного клапана потяните шток открытия клапана (S).

Настройка клапана проводится путем регулировки давления пружины (M) с помощью соответствующей гайки (G).

Обычно ПСК настраивается на среднее значение между уставками рабочего регулятора или монитора и ПЗК при наличии последнего.

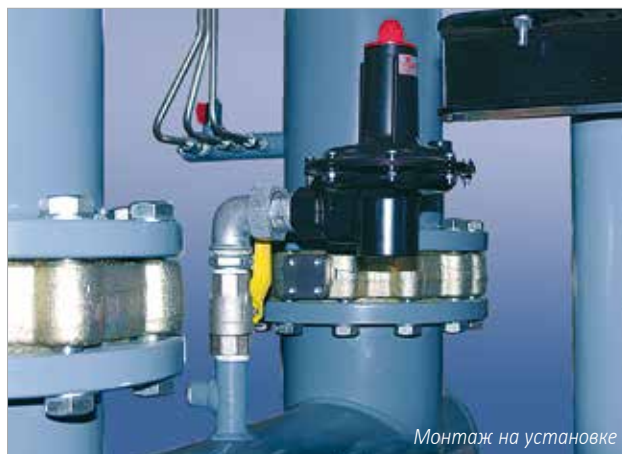
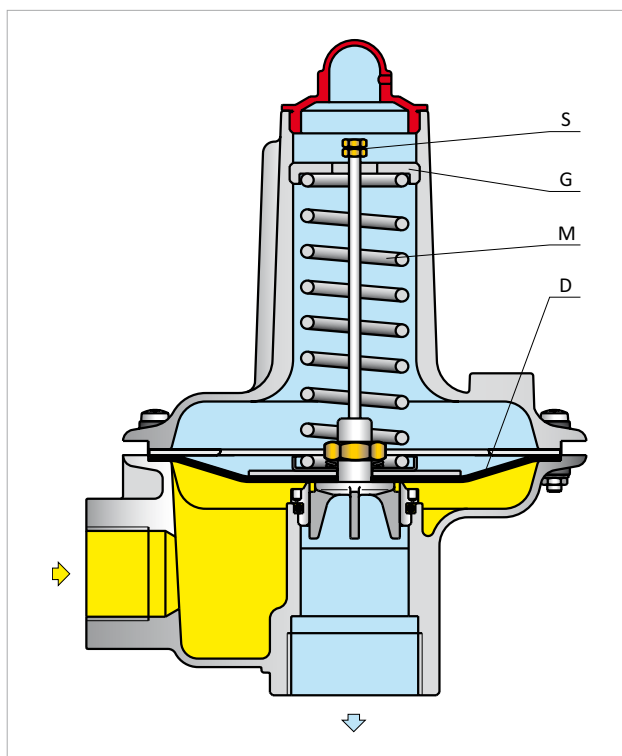
В любом случае рекомендуется настраивать предохранительный клапан на значение, как минимум, на 15% выше рабочего давления оборудования.

### Установка и сборка

Обычно предохранительный клапан устанавливается после регулятора. Сброс газа в атмосферу происходит на высоте, указанной в действующих стандартах.

Диаметр сбросной свечи должен быть не меньше диаметра выпускного патрубка клапана.

Положение, в котором установлен клапан, не влияет на эффективность его работы.



# Предохранительные сбросные клапаны серии V

## Характеристики

**Применение** Они также подходят как для работы с газами 1-го и 2-го семейства в соответствии с EN437, так и с неагрессивными и негорючими газами. При использовании любых других газов, кроме природного газа, обратитесь к авторизованным дилерам.

**Типы** V/50 и V/60: для очень низкого давления  
V/51 и V/61: для низкого давления  
V/52 и V/62: для среднего давления

**Технические характеристики** Допустимое давление V/50 PS: 4 бар  
Допустимое давление V/60 PS: 2,5 бар

Тип	Диапазон настройки $W_h$ бар
V/50	0,025 до 0,08
V/51	0,075 до 0,75
V/52	0,70 до 2,00
V/60	0,025 до 0,09
V/61	0,08 до 0,75
V/62	0,70 до 2,00

### Диаметр седла

V/50 32 мм

V/60 40 мм

### Резьбовые соединения

V/50 вход - выход 1" x 1 1/2" BSP

V/60 вход - выход 1 1/2" x 2" BSP

### Температура

Стандартное исполнение

Рабочая: -10 °C +60 °C

Низкотемпературное исполнение

Рабочая: -20 °C +60 °C

**Материалы** Корпус/крышка Алюминий  
Седло клапана Латунь  
Мембрана Армированный нитрил-бутадиеновый каучук (NBR)  
Уплотнения Нитрил-бутадиеновый каучук (NBR)

### Размеры (мм)

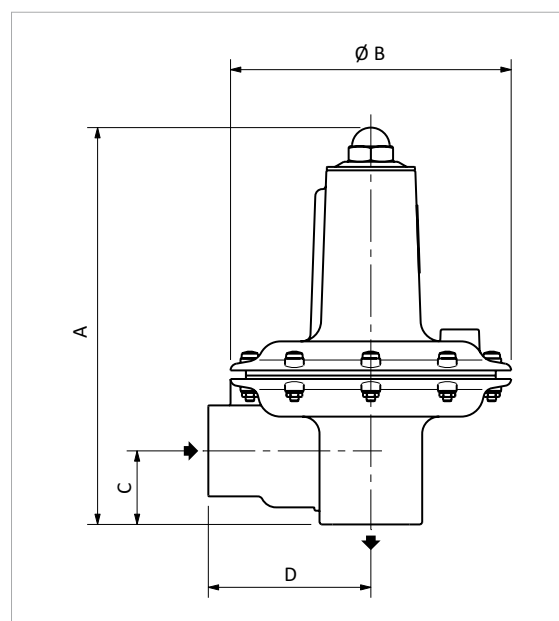
Тип	V/50	V/60
A	236	258
B	164	198
C	43	70
D	95	110
Масса (кг)	1,3	1,9



V/50



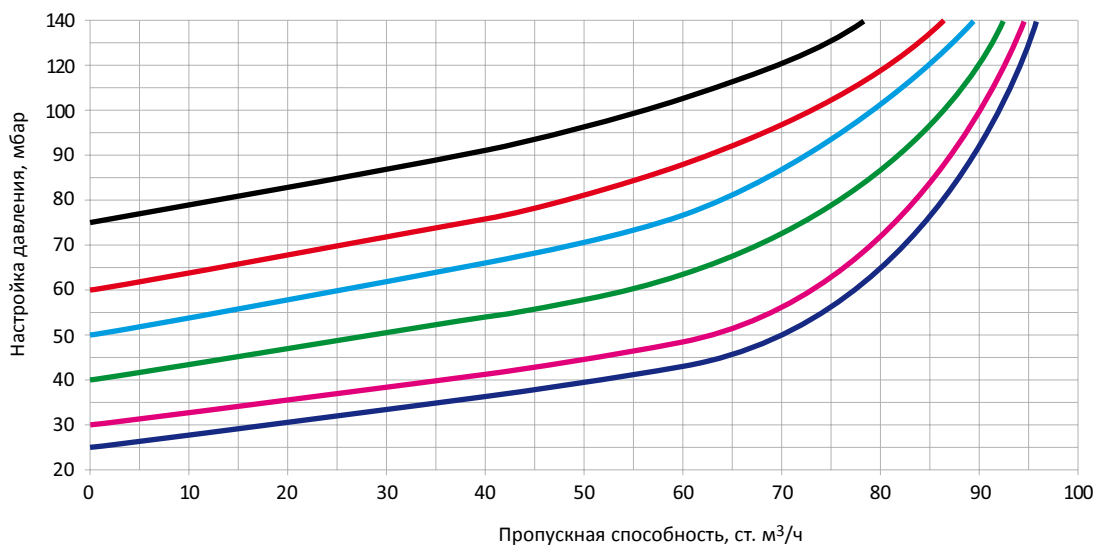
V/60



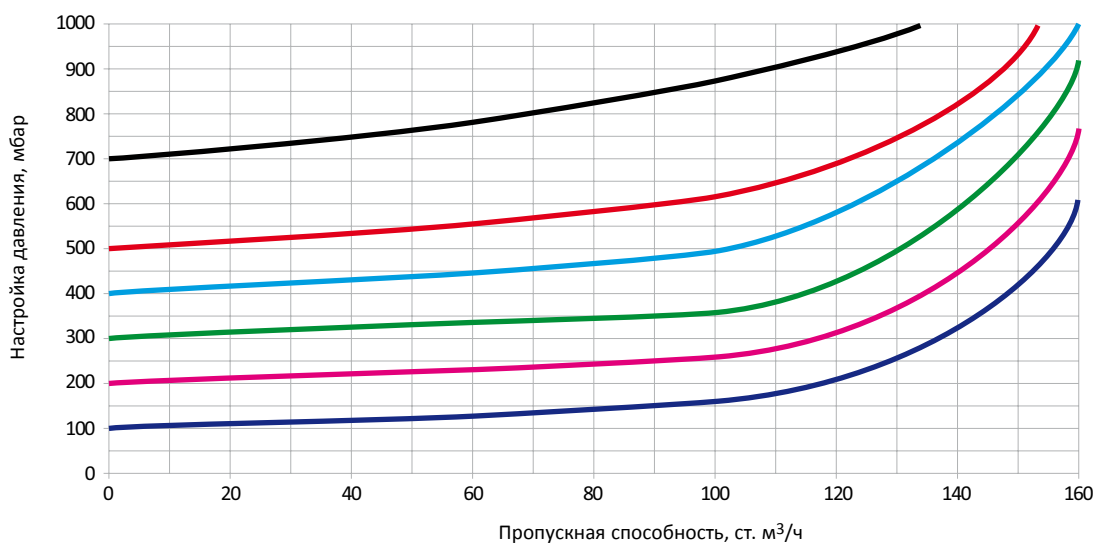
# Предохранительные сбросные клапаны серии V

## Кривые пропускной способности ПСК серий V/50 - V/51 - V/52

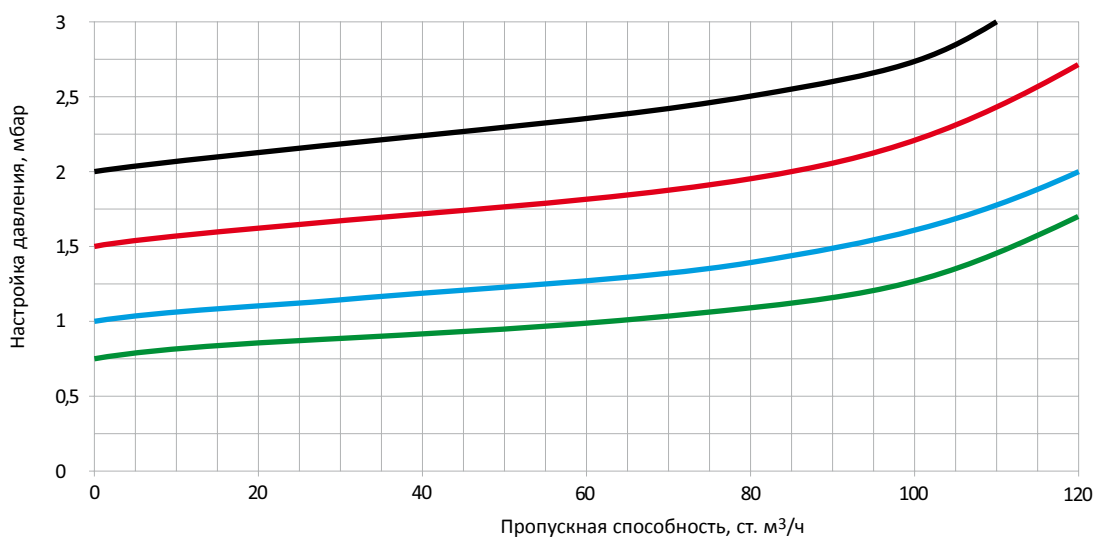
V/50



V/51



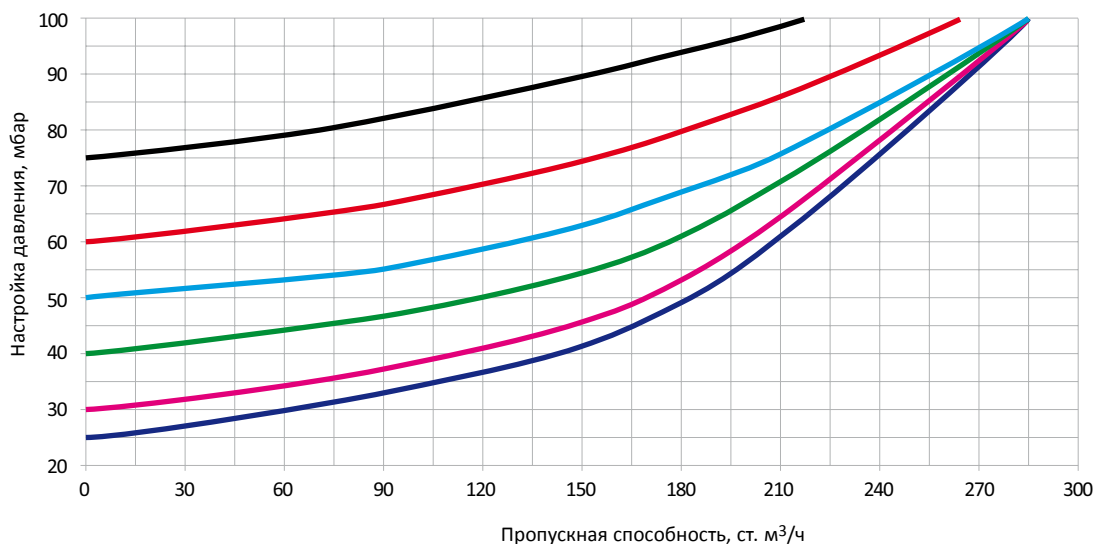
V/52



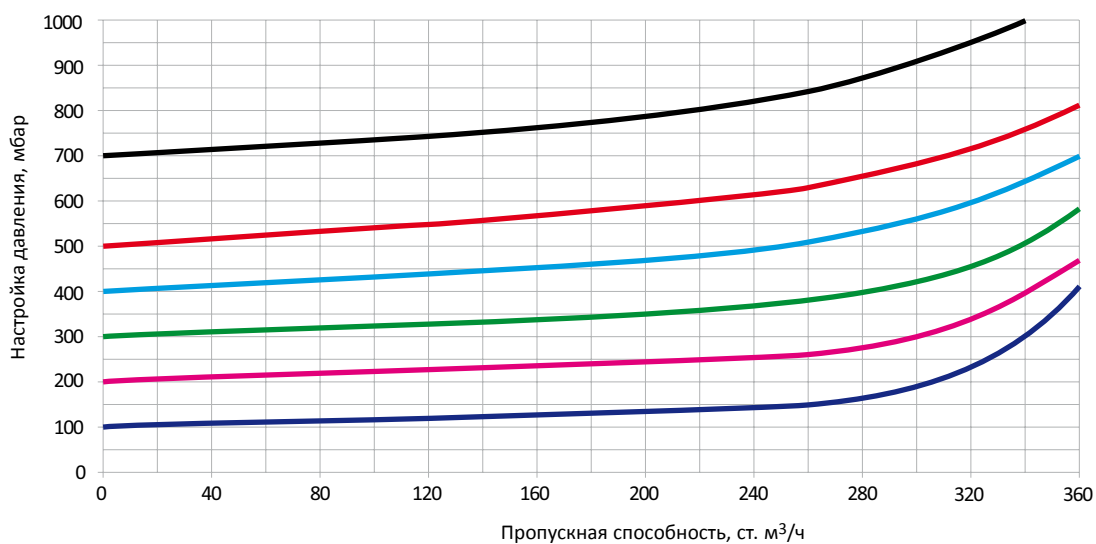
# Предохранительные сбросные клапаны серии V

## Кривые пропускной способности ПСК серий V/60 - V/61 - V/62

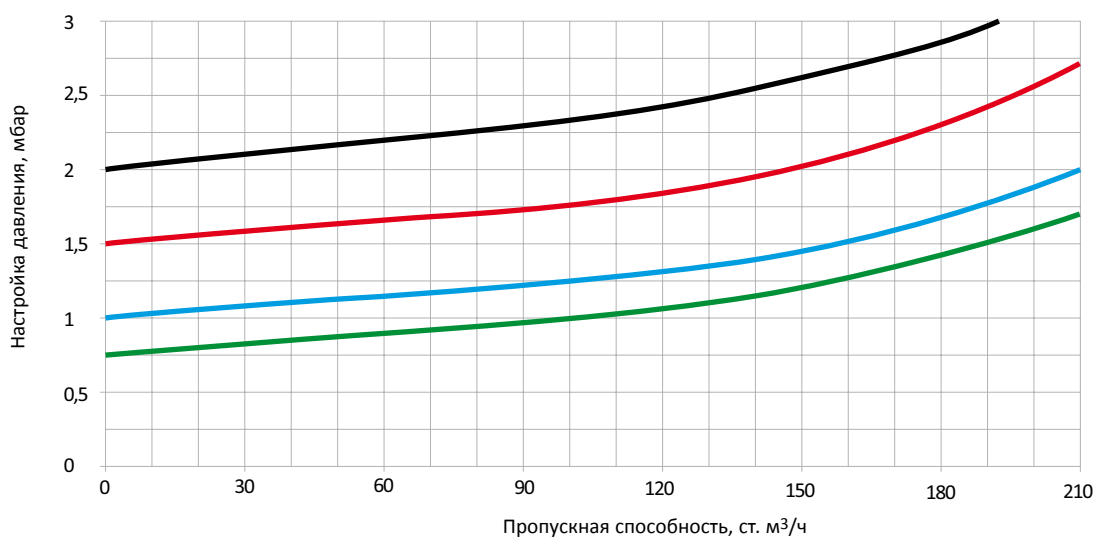
V/60



V/61



V/62



# Предохранительные сбросные клапаны серии V

## Предохранительные сбросные клапаны модели V/20-2 с пружинным приводом

ПСК модели V/20-2 подходят для среднего и высокого давления, отличаясь широким диапазоном настройки (от 1,5 до 40 бар). Чтобы изменить настройку, достаточно установить соответствующую пружину.

### Функционирование

Каждый раз, когда давление газа под седлом (D) выше, чем усилие пружины (M), крепление седла переходит в верхнее положение, вследствие чего открывается сопло выпуска газа.

Настройка клапана проводится путем регулировки давления пружины (M) с помощью соответствующей гайки (G).

Рекомендуется настраивать предохранительный клапан на значение, как минимум, на 15% выше рабочего давления оборудования.

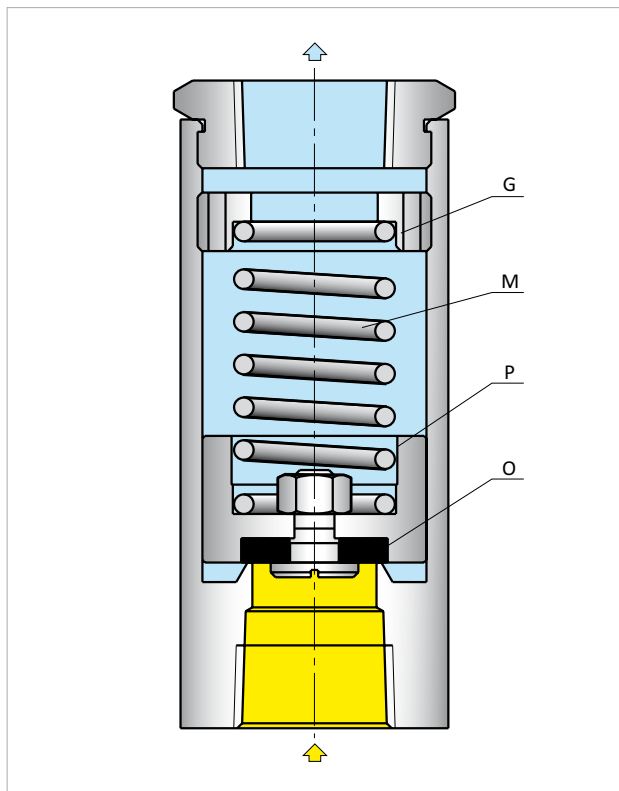
### Установка и сборка

Обычно предохранительный клапан устанавливается после регулятора.

Сброс газа в атмосферу происходит на высоте, указанной в действующих стандартах.

Диаметр сбросной свечи должен быть не меньше диаметра выпускного патрубка клапана.

Положение, в котором установлен клапан, не влияет на эффективность его работы.



Монтаж на установке

# Предохранительные сбросные клапаны серии V

## Характеристики

**Применение** Они также подходят как для работы с газами 1-го и 2-го семейства в соответствии с EN437, так и с неагрессивными и негорючими газами. При использовании любых других газов, кроме природного газа, обратитесь к авторизованным дилерам.

**Технические характеристики** Допустимое давление PS : 100 бар  
 Диапазон настройки  $W_h$  : от 1,5 до 40 бар

**Диаметр седла**  
 25,4 мм (1")

**Резьбовые соединения**  
 Диапазон настройки 1" NPT

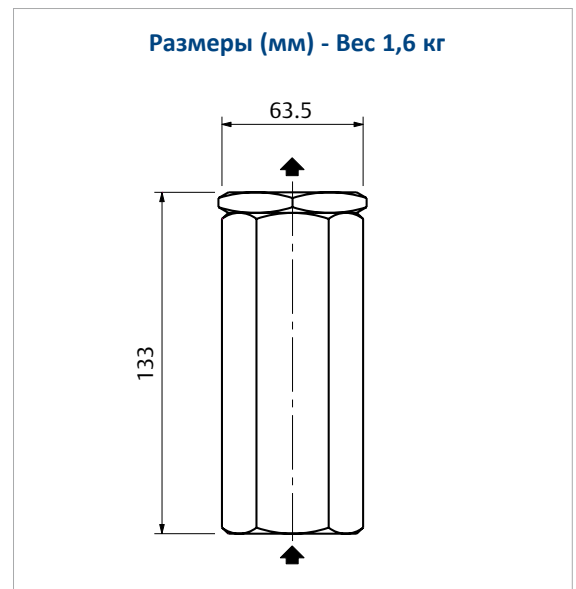
**Температура**  
 Стандартное исполнение  
 Рабочая: -10 °C +60 °C  
 Низкотемпературное исполнение  
 Рабочая: -20 °C +60 °C

**Материалы**

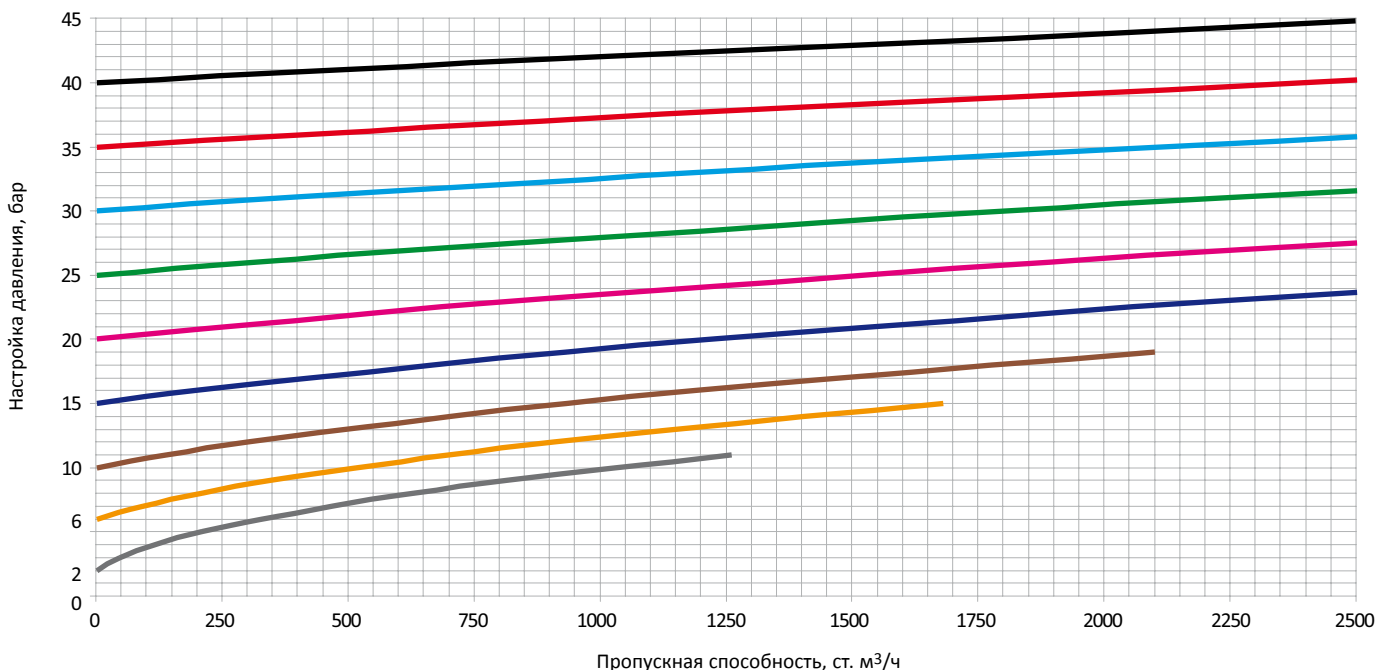
Корпус	Латунь
Фиксатор прокладки	Латунь
Крепление прокладки	Латунь
Регулировочная гайка	Латунь
Прокладка	Нитрил-бутадиеновый каучук (NBR)



V/20-2



## Кривые пропускной способности



#### Промышленные регуляторы

**Emerson Process Management  
Regulator Technologies, Inc.**

##### США – Головной офис

МакКинни, Техас 75070 США  
Тел: +1 800 558 5853  
За пределами США: +1 972 548 3574

##### Европа

Болонья 40013, Италия  
Тел: +39 051 419 0611

##### Азиатско-Тихоокеанский регион

Шанхай 201206, Китай  
Тел: +86 21 2892 9000

##### Средний Восток и Африка

Дубай, ОАЭ  
Тел: +971 4811 8100

#### Технологии для природного газа

**Emerson Process Management  
Regulator Technologies, Inc.**

##### США – Головной офис

МакКинни, Техас 75070 США  
Тел: +1 800 558 5853  
За пределами США: +1 972 548 3574

##### Европа

Болонья 40013, Италия  
Тел: +39 051 419 0611  
Шартр 28008, Франция  
Тел: +33 2 37 33 47 00

##### Азиатско-Тихоокеанский регион

Сингапур 128461, Сингапур  
Тел: +65 6770 8337

##### Средний Восток и Африка

Дубай, ОАЭ  
Тел: +971 4811 8100

#### Оборудование для СНГ

**Emerson Process Management  
Regulator Technologies, Inc.**

##### США – Головной офис

МакКинни, Техас 75070 США  
Тел: +1 800 558 5853  
За пределами США: +1 972 548 3574

#### TESCOM

**Emerson Process Management  
Tescom Corporation**

##### США – Головной офис

Элк-Ривер, Миннесота 55330-2445 США  
Тел: +1 763 241 3238  
+1 800 447 125

##### Европа

Сельмсдорф 23923, Германия  
Тел: +49 38823 31 28

##### Азиатско-Тихоокеанский регион

Шанхай 201206, Китай  
Тел: +86 21 2892 9000

Дополнительная информация приведена на сайте: [www.emersonprocess.com/regulators](http://www.emersonprocess.com/regulators)

#### Наши мировые бренды:



Логотип Emerson является торговой маркой и знаком обслуживания компании Emerson Electric Co. Все другие марки являются собственностью соответствующих владельцев. Fisher, Tartarini, Francel являются торговыми марками компании торгового предприятия Emerson Process Management.

Данная публикация представлена только для информационных целей. Несмотря на все усилия, направленные на обеспечение точности, ничто в данной публикации не может быть истолковано как выраженная или подразумеваемая гарантия в отношении описываемой продукции и услуг, их использования или области применения. Мы оставляем за собой право на изменение или улучшение конструкции или технических характеристик данной продукции в любое время без предварительного уведомления.

Компания Emerson Process Management не несет ответственность за выбор, использование или техническое обслуживание любой продукции. Ответственность за правильность выбора, использования и технического обслуживания любой продукции компании Emerson Process Management полностью лежит на покупателе.

**O.M.T. Officina Meccanica Tartarini S.R.L.**, Виа П. Фаббри 1 Каstell Маджоре, Болонья 40013, Италия  
R.E.A 184221 BO Cod. Fisc. 00623720372 Part. IVA 00519501209 N° IVA CEE IT 00519501209, Cap. Soc. 1.548 000 Euro i.v. R.I. 00623720372 - M BO 020330

**Francel SAS**, Бизнес Парк, Виктор Гюго 3, 801215 Шартр 28008, Франция  
SIRET 552 068 637 00057 APE 2651B, N° TVA : FR84552068637, RCS Chartres B 552 068 637, SAS capital 534 400 Euro

D104059XRU2 - 02/2015 - Вep.00©Emerson Process Management Regulator Technologies, Inc., 2015; Все права защищены.

